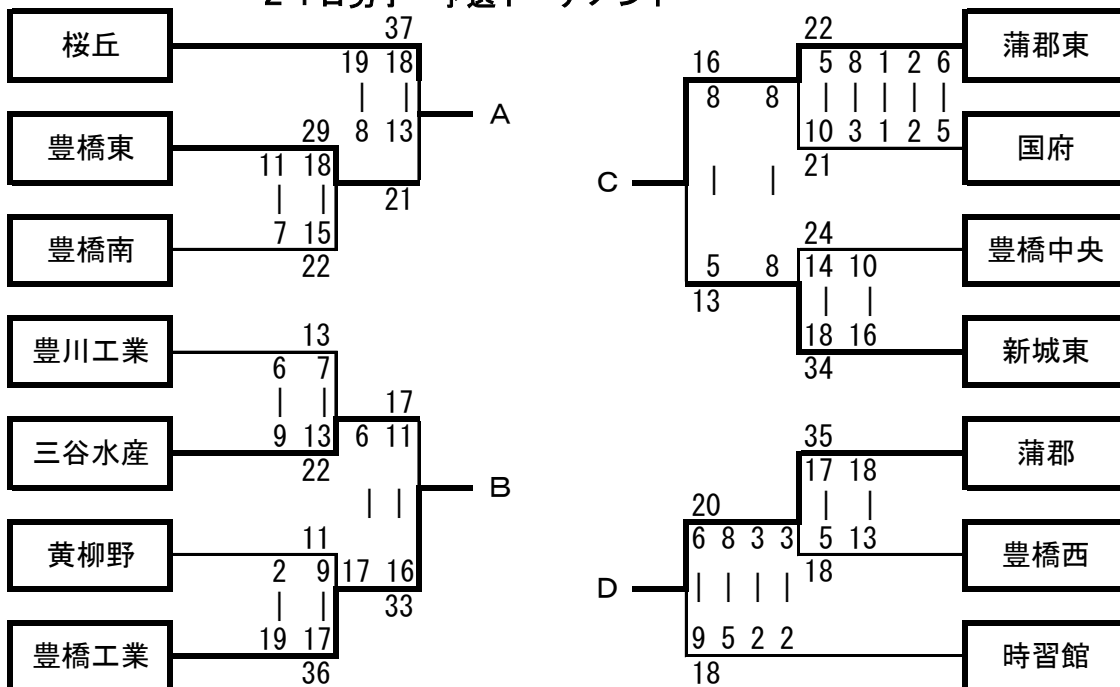


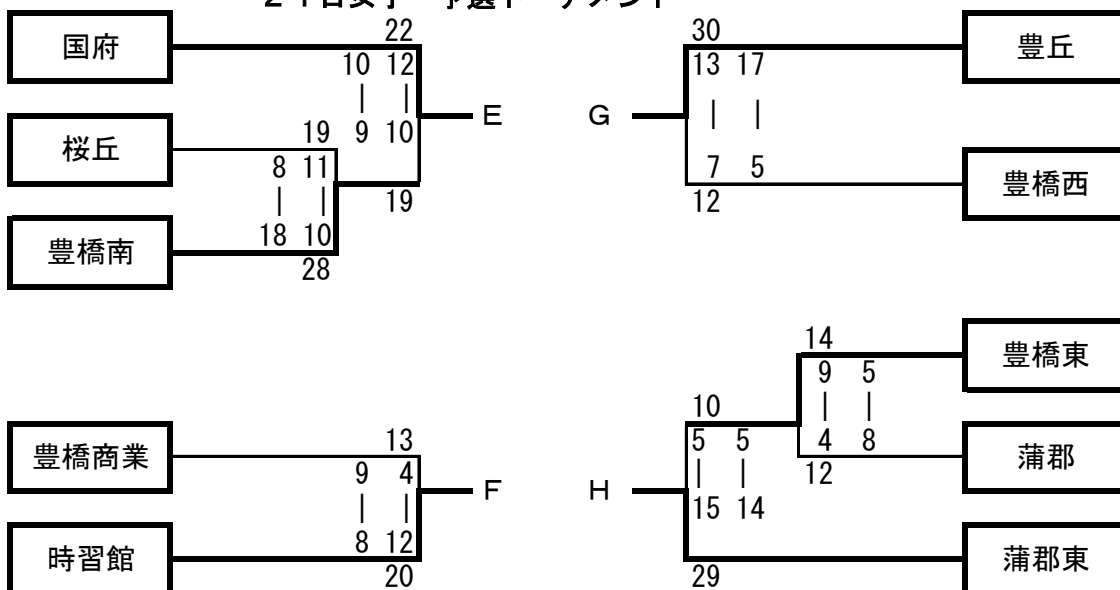
平成30年度 愛知県高等学校総合体育大会ハンドボール競技東三河支部予選会
(第72回)

- 1 期日 平成30年4月21日(土)・22日(日)・28日(土) 9時～
- 2 会場 豊橋市総合体育館 21日 豊橋市神野新田町メノ割1-3 0532-32-9611
桜丘高等学校 22日・28日 豊橋市南牛川町2-1-11 0532-61-6421
- 3 主催 愛知県高等学校体育連盟
- 4 試合形式
1・2回戦はトーナメント方式、ベスト4からはリーグ戦方式とする。
- 5 組み合わせ・日程

21日男子 予選トーナメント



21日女子 予選トーナメント



男子決勝リーグ

	桜丘	豊橋工業	蒲郡東	蒲郡	順位
桜丘		32 $\begin{pmatrix} 17 & - & 5 \\ 15 & - & 8 \end{pmatrix}$ 13	23 $\begin{pmatrix} 16 & - & 3 \\ 7 & - & 8 \end{pmatrix}$ 11	37 $\begin{pmatrix} 20 & - & 8 \\ 17 & - & 14 \end{pmatrix}$ 22	1
豊橋工業	13 $\begin{pmatrix} 5 & - & 17 \\ 8 & - & 15 \end{pmatrix}$ 32		15 $\begin{pmatrix} 9 & - & 8 \\ 6 & - & 17 \end{pmatrix}$ 25	20 $\begin{pmatrix} 10 & - & 14 \\ 10 & - & 16 \end{pmatrix}$ 30	4
蒲郡東	11 $\begin{pmatrix} 3 & - & 16 \\ 8 & - & 7 \end{pmatrix}$ 23	25 $\begin{pmatrix} 8 & - & 9 \\ 17 & - & 6 \end{pmatrix}$ 15		17 $\begin{pmatrix} 7 & - & 11 \\ 10 & - & 10 \end{pmatrix}$ 21	3
蒲郡	22 $\begin{pmatrix} 8 & - & 20 \\ 14 & - & 17 \end{pmatrix}$ 37	30 $\begin{pmatrix} 14 & - & 10 \\ 16 & - & 10 \end{pmatrix}$ 20	21 $\begin{pmatrix} 11 & - & 7 \\ 10 & - & 10 \end{pmatrix}$ 17		2

女子決勝リーグ

	国府	時習館	豊丘	蒲郡東	順位
国府		16 $\begin{pmatrix} 6 & - & 10 \\ 10 & - & 6 \end{pmatrix}$ 16	28 $\begin{pmatrix} 13 & - & 5 \\ 15 & - & 11 \end{pmatrix}$ 16	16 $\begin{pmatrix} 8 & - & 11 \\ 8 & - & 4 \end{pmatrix}$ 15	1
時習館	16 $\begin{pmatrix} 10 & - & 6 \\ 6 & - & 10 \end{pmatrix}$ 16		14 $\begin{pmatrix} 7 & - & 8 \\ 7 & - & 10 \end{pmatrix}$ 18	13 $\begin{pmatrix} 7 & - & 9 \\ 6 & - & 7 \end{pmatrix}$ 16	4
豊丘	16 $\begin{pmatrix} 5 & - & 13 \\ 11 & - & 15 \end{pmatrix}$ 28	18 $\begin{pmatrix} 8 & - & 7 \\ 10 & - & 7 \end{pmatrix}$ 14		17 $\begin{pmatrix} 8 & - & 7 \\ 9 & - & 9 \end{pmatrix}$ 16	2
蒲郡東	15 $\begin{pmatrix} 11 & - & 8 \\ 4 & - & 8 \end{pmatrix}$ 16	16 $\begin{pmatrix} 9 & - & 7 \\ 7 & - & 6 \end{pmatrix}$ 13	16 $\begin{pmatrix} 7 & - & 8 \\ 9 & - & 9 \end{pmatrix}$ 17		3

以上の結果、男子 桜丘高校・蒲郡高校
女子 国府高校・豊丘高校 が県大会に出場する